

Typ Model Model

GF - 234 serie

Dvouhlové ploché stroje se spodním ponorným, jehelním a patkovým podáváním s vypínatelnými jehlami

Twin needle flat bed machines with bottom drop, needle and alternating foot feed, with disengageable needles

2-игольные плоские машины, унисонная подача, игольное продвижение, шагающая лапка, с отключением иглы

GARUDAN®



Charakteristika • Technical features • Характеристика

Stroje jsou charakteristické možností vypínání levé nebo pravé jehly, velkopřůměrovými čapací, odstříhem nitě a délkou стежка do 9 mm. Maximální rychlost šití je 2000 ot./min. Standardně se stroje dodávají s rozpichem jehel 8 mm. Na přání s rozpichem 10 mm a 12 mm. Stroje lze využít pro šití textilu, technických materiálů a kůží zejména v automobilovém a čalouničkém průmyslu.

The machines are characterized by disengageable needles, left and right, large diameter hooks, thread trimmer and stitch length up to 9 mm. Maximum sewing speed is 2000 RPM. The machines are supplied with needle gauge of 8 mm as a standard. Needle gauges of 10 mm and 12 mm are optional. The machines are designed for sewing of different kinds of fabrics and leather especially in car and upholstery industries.

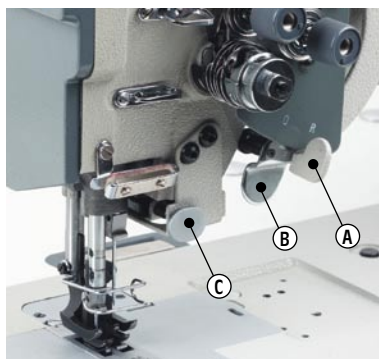
Машины имеют отключение левой или правой иглы, челноки большого диаметра, обрезку нитей, длина стежка до 9 мм. Максимальная скорость шитья 2000 об/мин. Стандартное расстояние 8 мм. По заказу 10 мм или 12 мм. Машины предназначены для шитья текстиля, технических материалов и кожи в производстве автосидений и обивки.



Při šití silnými nitěmi zajišťují velkopřůměrové čapáče dostatečnou zásobu spodních nití. Automatický odstříh zvyšuje produktivitu výroby.

Even if sewing with thick threads, the large diameter hooks provide sufficient capacity of bobbin thread. Automatic thread trimmer increases productivity of the machine.

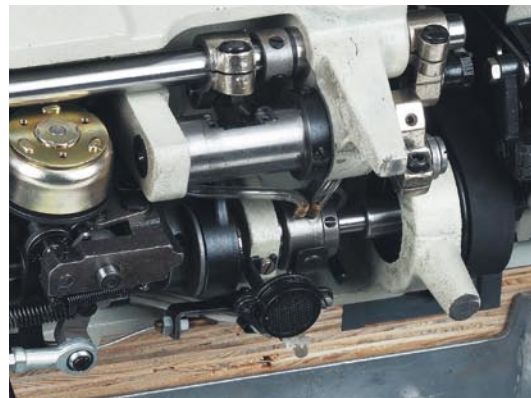
Для шитья толстой нитью обеспечивают челноки большого диаметра достаточный запас нижних нитей. Автоматическая обрезка нитей повышает производительность труда.



Vypínání jehel se provádí pomocí páky „A“. Jejich opětovné zapnutí zajišťí stisk tlačítka „B“. Tlačítko „C“ slouží k ručnímu zpátkování a lze jej použít i pro pootočení stroje vždy o 1/2 otáčky.

Disengaging of needles is made by lever „A“. Engaging of needles is made by pressing the pushbutton „B“. The pushbutton „C“ is used for backtacking and further can be used for rotating of the main shaft by a half revolution.

Отключение иглы производится рычагом „А“. Включение обеспечивает кнопка „В“. Кнопка „С“ обеспечивает мануальный реверс и также поворот главного вала о половину.



Olejové čerpadlo zajišťuje rovnoměrnou dodávku oleje do všech mazacích míst.

The oil pump evenly supplies oil to all lubricating spots.

Насос масла обеспечивает равномерную смазку.

Specifikace/ Specifications/ Спецификация

MODEL	Feed	Reverse stitching	Automatic presser foot lifting	Thread trimming	Hook	Stitch length (mm)	Needle system (size)	Arm (mm)	Presser foot stroke (mm)	Sewing speed (spm) max.	Air Consumption (MPa)
GF - 234 - 446 MH	•	•	•	•	•	9	135x17 (90-160)	280	16	2000	-
GF - 234 - 447 MH	•	•	•	•	•	9	135x17 (90-160)	280	16	2000	-
GF - 234 - 448 MH	•	•	•	•	•	9	135x17 (90-160)	280	16	2000	0.49



ANITA, s.r.o.
Hliníky 2068, 680 01 Boskovice, Czech Republic
tel.: +420 516 454 774, 516 453 496, fax: +420 516 452 751
e-mail: info@anita.cz, www.garudan.cz, www.anita.cz

Změna vzhledu a parametrů vyhrazena. Changes in outer appearance and in parameters are reserved. Изменение взгляда и технических данных оставлено производителю.